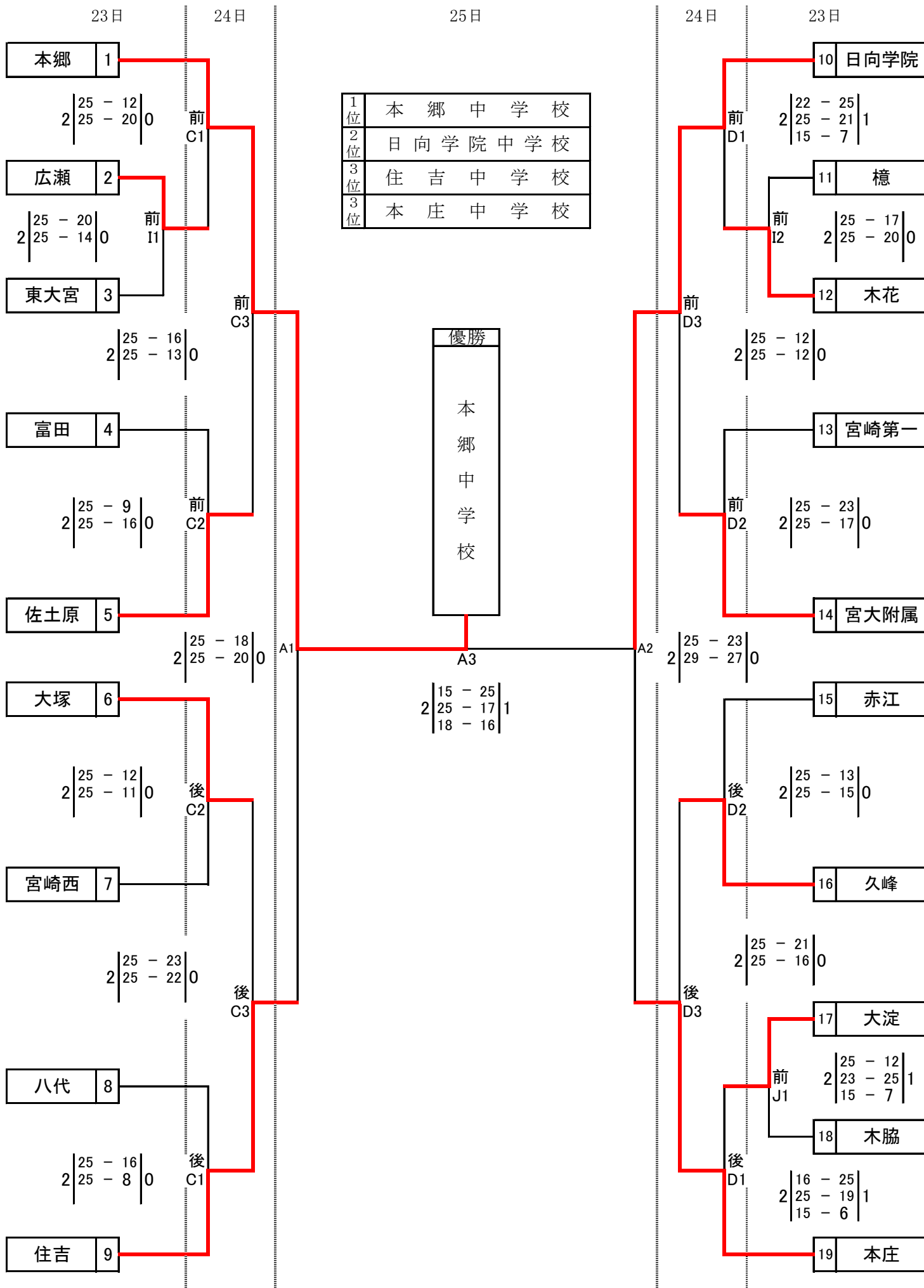


# 令和2年度第71回宮崎県中学校総合体育大会バレーボール競技 男子トーナメント表

期日：令和2年7月23日(祝・木)  
 令和2年7月24日(祝・金)  
 令和2年7月25日(土)

会場：広瀬中体育館(I・J)  
 佐土原体育館(C・D)  
 宮崎市総合体育館(A)

※試合順について  
 午前の試合：「前」 午後の試合：「後」



# 令和2年度第71回宮崎県中学校総合体育大会バレーボール競技 女子トーナメント表

期日: 令和2年7月23日(祝・木)  
 令和2年7月24日(祝・金)  
 令和2年7月25日(土)

会場: ひなた武道館(E・F) 佐土原中体育館(G・H)  
 ひなた武道館(E・F)  
 宮崎市総合体育館(B)

※試合順について  
 午前の試合:「前」 午後の試合:「後」

