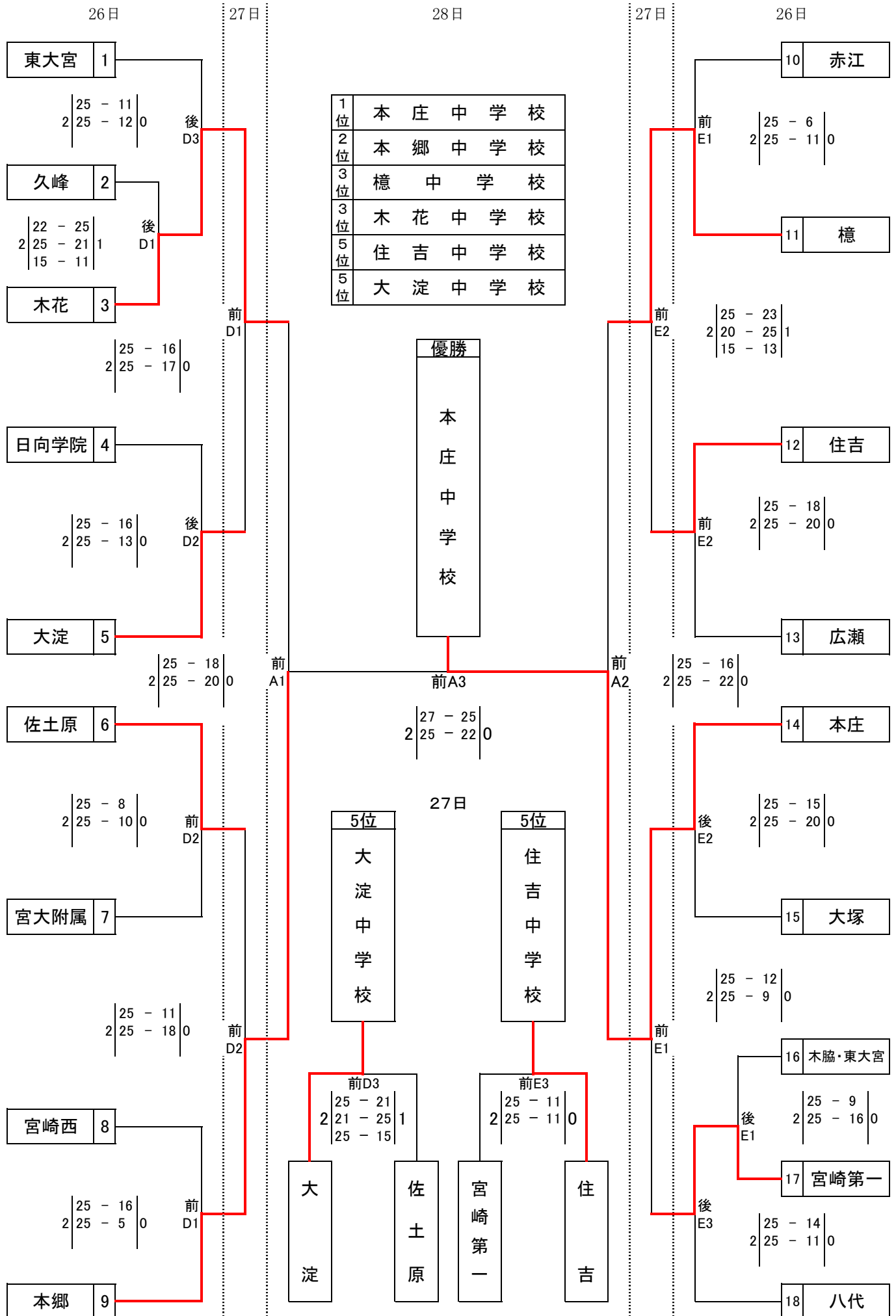


令和2年度第44回宮崎県中学校秋季体育大会バレーボール競技 男子トーナメント表

期日: 令和2年9月26日(土)
 令和2年9月27日(日)
 令和2年9月28日(月)

会場: 広瀬中体育館(D,E)
 広瀬中体育館(D,E)
 宮崎市総合体育館(A)

※試合順について
 午前の試合:「前」 午後の試合:「後」



令和2年度第44回宮崎県中学校秋季体育大会バレーボール競技 女子トーナメント表

期日: 令和2年9月26日(土) 会場: 宮崎市総合体育館(A,C) 佐土原中体育館(F,G)
 令和2年9月27日(日) 宮崎市総合体育館(A,C) ※試合順について
 令和2年9月28日(月) 宮崎市総合体育館(B,C) 午前の試合:「前」 午後の試合:「後」

