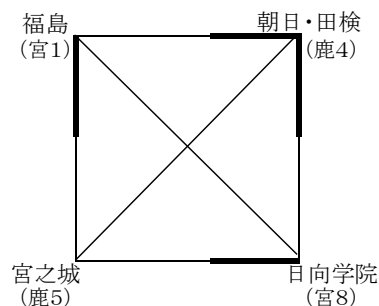


平成28年度 第16回鹿児島・宮崎対県中学校バレーボール大会

【予選グループ戦】 4日(土) 〈男子〉

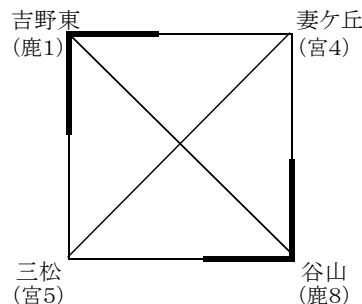
【Aパート】 高城運動公園総合体育館

チーム名	福 島	朝日・田検	宮 之 城	日向学院	勝率	順位
福 島	-	0 (18-25, 28-30)	2 (25-23, 25-18)	2 (25-18, 25-7)	0.67	2
朝日・田検	2 (25-18, 30-28)	-	2 (25-13, 25-13)	2 (25-12, 25-18)	1.00	1
宮 之 城	0 (23-25, 18-25)	0 (13-25, 13-25)	-	0 (19-25, 13-25)	0.00	4
日向学院	0 (18-25, 7-25)	0 (12-25, 18-25)	2 (25-19, 25-13)	-	0.33	3



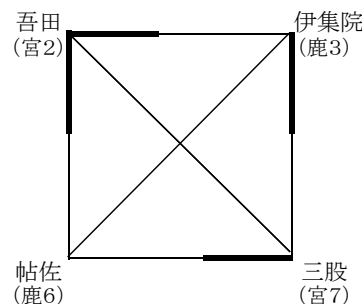
【Bパート】 高城農村環境改善センター

チーム名	吉 野 東	妻 ヶ 丘	三 松	谷 山	勝率	順位
吉 野 東	-	2 (25-19, 25-19)	2 (25-15, 25-9)	2 (25-13, 25-18)	1.00	1
妻 ヶ 丘	0 (19-25, 19-25)	-	1 (21-25, 25-19, 18-25)	2 (17-25, 17-25)	0.00	4
三 松	0 (15-25, 9-25)	2 (25-21, 19-25, 25-18)	-	0 (19-25, 26-28)	0.33	3
谷 山	0 (13-25, 18-25)	2 (25-17, 25-17)	0 (25-19, 28-26)	-	0.67	2



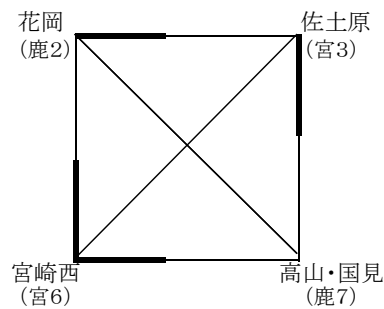
【Cパート】 高城農村環境改善センター

チーム名	吾 田	伊 集 院	帖 佐	三 股	勝率	順位
吾 田	-	2 (25-21, 25-17)	2 (25-14, 25-22)	2 (25-23, 25-21)	1.00	1
伊 集 院	0 (21-25, 17-25)	-	1 (21-25, 25-20, 22-25)	2 (25-18, 27-25)	0.33 0.43	2
帖 佐	0 (14-25, 22-25)	2 (25-21, 20-25, 25-22)	-	0 (17-25, 16-25)	0.33 0.29	4
三 股	0 (23-25, 21-25)	0 (18-25, 25-27)	2 (25-17, 25-16)	-	0.33 0.33	3



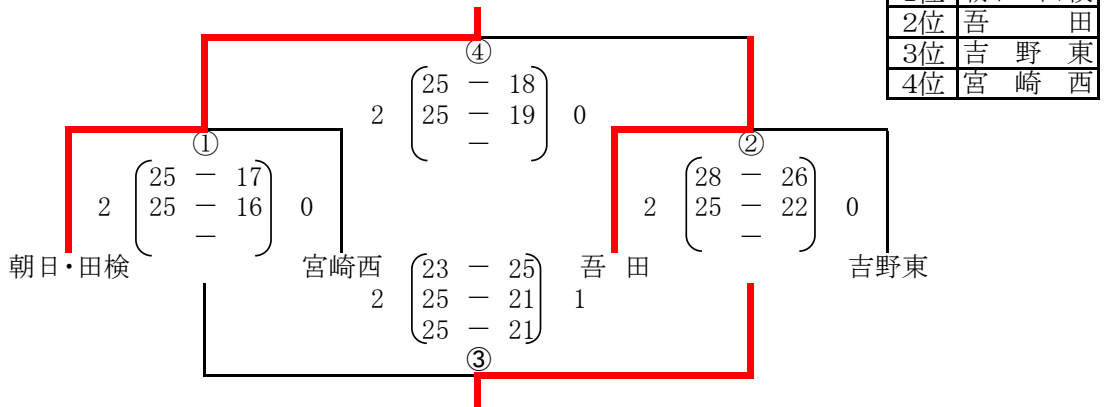
【Dパート】 高城勤労青少年ホーム

チーム名	花 岡	佐 土 原	宮 崎 西	高山・国見	勝率	順位
花 岡	-	2 (25-22, 25-16)	1 (25-17, 17-25, 20-25)	2 (25-19, 25-17)	0.67	2
佐 土 原	0 (22-25, 16-25)	-	1 (19-25, 25-23, 23-25)	2 (25-13, 25-15)	0.33	3
宮 崎 西	2 (17-25, 25-17, 25-20)	1 (25-19, 23-25, 25-23)	-	2 (25-17, 25-23)	1.00	1
高山・国見	0 (19-25, 17-25)	0 (13-25, 15-25)	2 (17-25, 23-25)	-	0.00	4

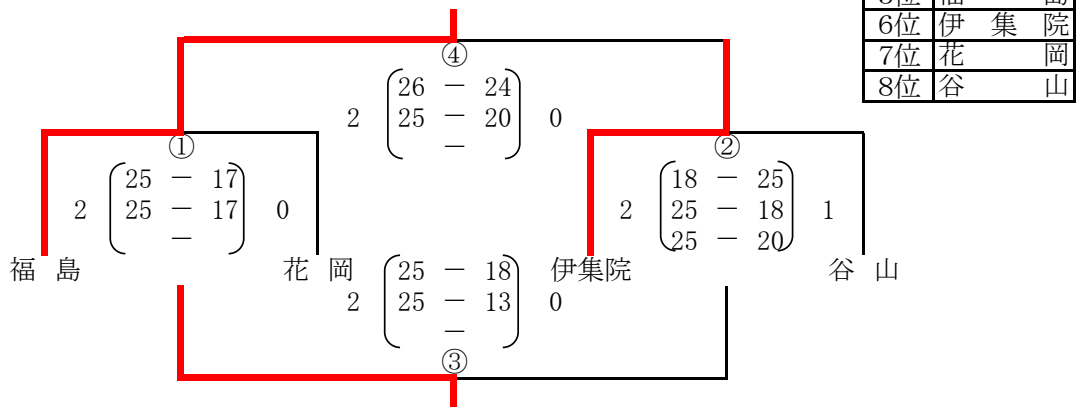


【順位決定戦】 5日(日) <男子>

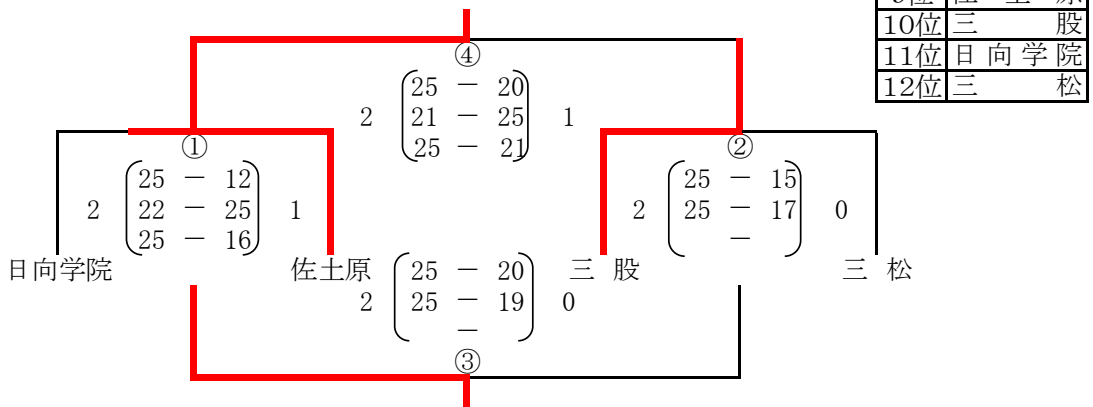
【Aコート】1位~4位 (会場) 都城市営体育館



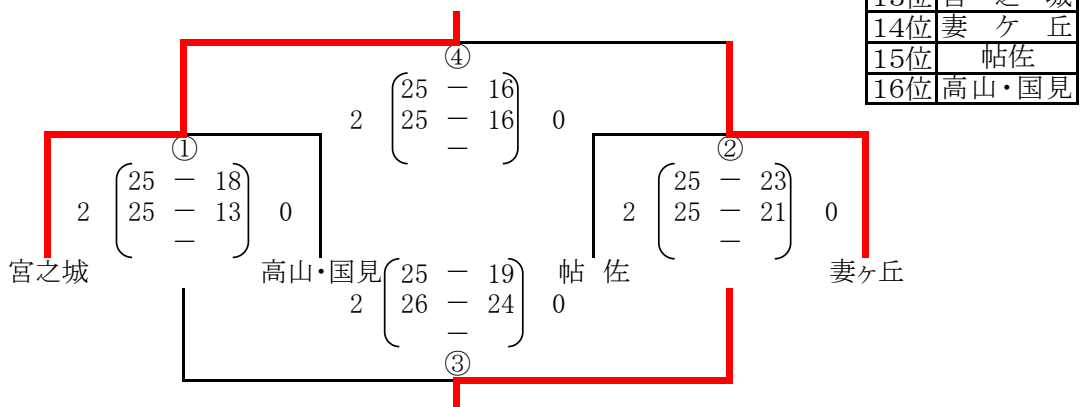
【Bコート】5位~8位 (会場) 都城市営体育館



【Cコート】9位~12位 (会場) 妻ヶ丘中学校体育館



【Dコート】13位~16位 (会場) 妻ヶ丘中学校体育館

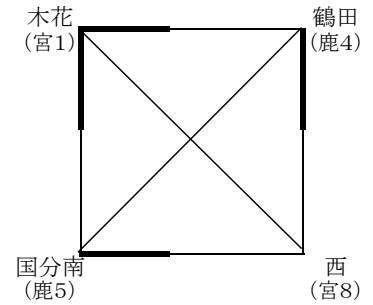


平成28年度 第16回鹿児島・宮崎対県中学校バレーボール大会 結果

【予選グループ戦】 4日(土) 〈女子〉

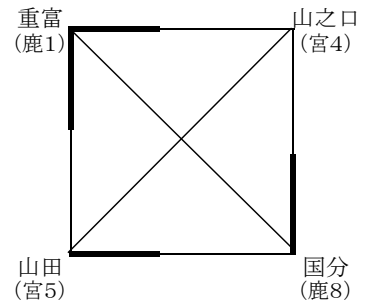
【Eパート】 志和池中学校体育館

チーム名	木 花	鶴 田	国 分 南	西	勝率	順位
木 花	-	2 25 - 16 25 - 16 0	2 25 - 23 25 - 23 0	2 25 - 15 25 - 12 0	1.00	1
鶴 田	0 16 - 25 16 - 25 -	-	0 23 - 25 21 - 25 -	2 25 - 16 25 - 13 0	0.33	3
国 分 南	0 23 - 25 23 - 25 -	2 25 - 23 25 - 21 0	-	2 25 - 18 22 - 25 25 - 21	1 0.67	2
西	0 15 - 25 12 - 25 -	2 16 - 25 13 - 25 -	2 18 - 25 25 - 22 21 - 25	-	0.00	4



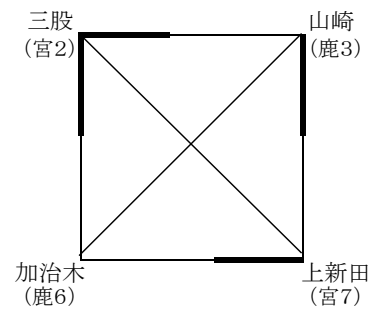
【Fパート】 高城運動公園総合体育館

チーム名	重 富	山 之 口	山 田	国 分	勝率	順位
重 富	-	2 25 - 14 25 - 14 0	2 25 - 14 25 - 23 0	2 25 - 16 25 - 12 0	1.00	1
山 之 口	0 14 - 25 14 - 25 -	-	0 11 - 25 21 - 25 -	2 21 - 25 21 - 25 2	0.00	4
山 田	0 14 - 25 23 - 25 -	2 25 - 11 25 - 21 0	-	2 25 - 11 25 - 17 0	0.67	2
国 分	0 16 - 25 12 - 25 -	2 25 - 21 25 - 21 0	0 11 - 25 17 - 25 -	-	0.33	3



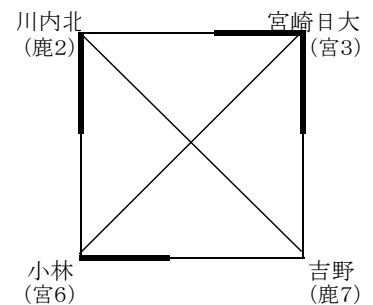
【Gパート】 高城運動公園総合体育館

チーム名	三 股	山 崎	加 治 木	上 新 田	勝率	順位
三 股	-	2 25 - 18 25 - 19 0	2 25 - 19 25 - 16 0	2 25 - 14 25 - 15 0	1.00	1
山 崎	0 18 - 25 19 - 25 -	-	2 25 - 13 25 - 20 0	2 22 - 25 25 - 20 25 - 23	1 0.67	2
加 治 木	0 19 - 25 16 - 25 -	2 13 - 25 20 - 25 -	-	0 24 - 26 23 - 25 -	2 0.00	4
上 新 田	0 14 - 25 15 - 25 -	1 25 - 22 20 - 25 23 - 25	2 26 - 24 25 - 23 0	-	0.33	3



【Hパート】 志和池中学校体育館

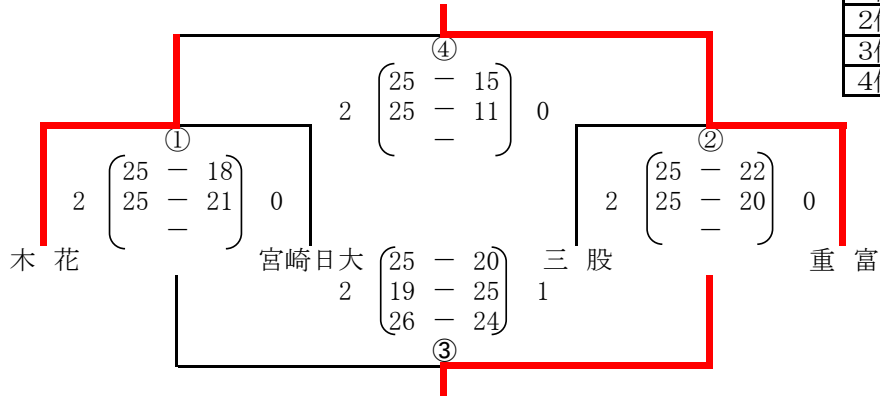
チーム名	川 内 北	宮 崎 日 大	小 林	吉 野	勝率	順位
川 内 北	-	0 21 - 25 17 - 25 -	2 25 - 17 25 - 21 -	2 25 - 18 23 - 25 26 - 24	1 0.67	2
宮 崎 日 大	2 25 - 21 25 - 17 -	-	2 25 - 27 25 - 20 25 - 16	1 26 - 24 25 - 13 0	1.00	1
小 林	0 17 - 25 21 - 25 -	1 27 - 25 20 - 25 16 - 25	2	2 25 - 21 27 - 25 -	0 0.33	3
吉 野	1 18 - 25 25 - 23 24 - 26	2 24 - 26 13 - 25 -	2 21 - 25 25 - 27 -	-	0.00	4



【順位決定戦】 5日(日) <女子>

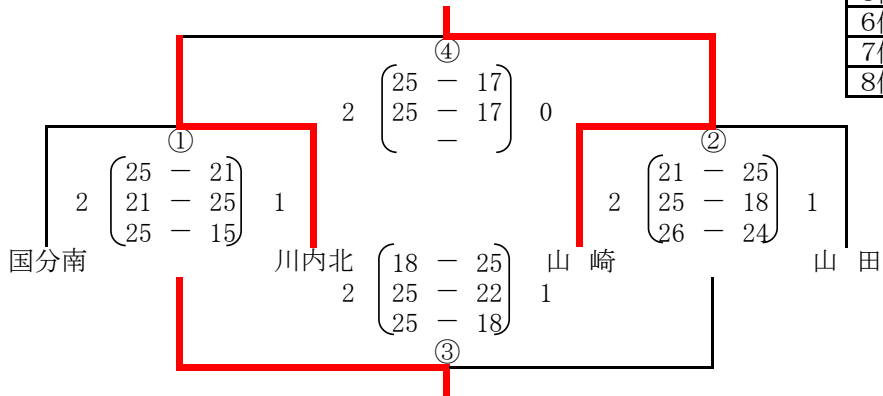
【Eコート】1位~4位 (会場) 高城運動公園総合体育館

1位	重	富
2位	木	花
3位	三	股
4位	宮	崎日大



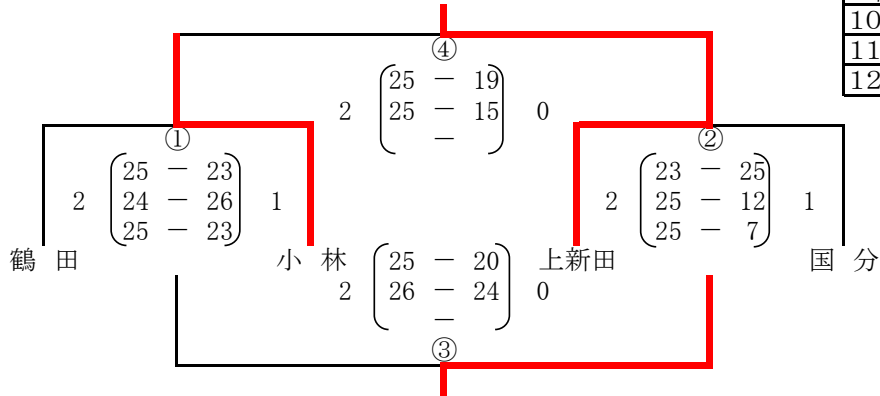
【Fコート】5位~8位 (会場) 高城運動公園総合体育館

5位	山	崎
6位	川	内北
7位	国	分南
8位	山	田



【Gコート】9位~12位 (会場) 高城農村環境改善センター

9位	上	新田
10位	小	林
11位	国	分
12位	鶴	田



【Hコート】13位~16位 (会場) 高城農村環境改善センター

13位	吉	野
14位	山	之口
15位	西	
16位	加	治木

