

バレーボール競技

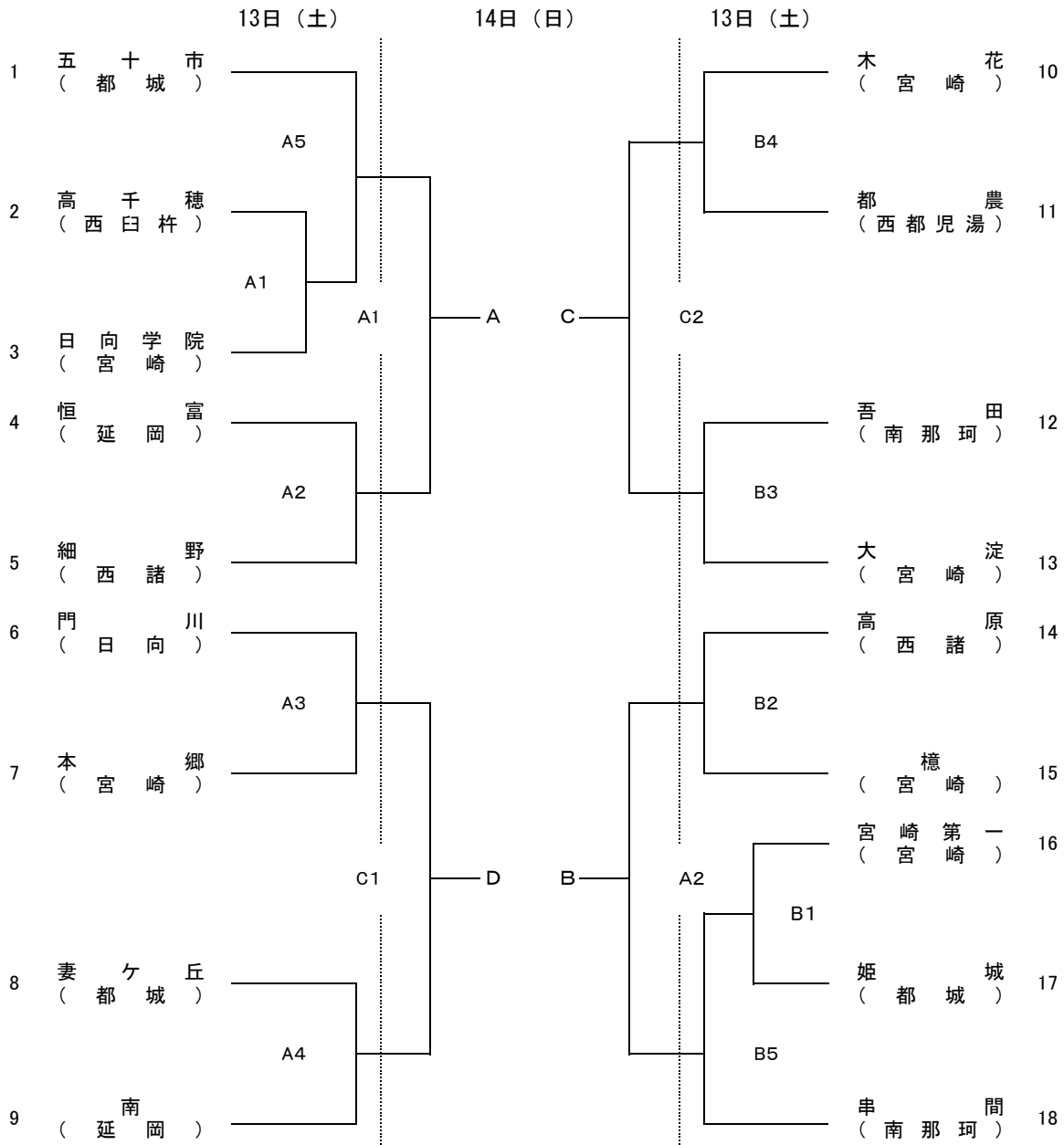
1. 期 日 令和元年7月13日（土）・14日（日）・15日（月）

	7月13日（土）	7月14日（日）	7月15日（月）
監 督 会 (保護者代表者会)	8:35 (第4・5試合目のチーム は11:00から)	8:15	8:15
競 技 開 始	10:00	9:30	9:30
プロトコール時刻	9:49	9:19	9:19
会 場	早水公園体育文化センターメイン (ABC)	早水公園体育文化センターメイン (AC)	早水公園体育文化センターメイン (AC)
	早水公園体育文化センターサブ (DE)	早水公園体育文化センターサブ (DE)	
開 館	8:30	8:15	8:15

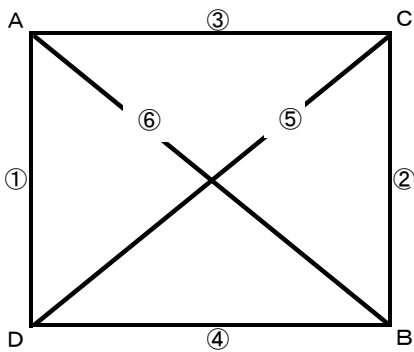
2. 役 員

- ・ 部会長 小坂 芳史 (小林中)
 - ・ 総務委員長 黒木 和夫 (高城中)
(防災担当兼務)
 - ・ 競技委員長 栗畑 宏輔 (志和池中)
 - ・ 審判長 澤村 忠俊 (新田中)
 - ・ 記録委員長 長谷川純一 (小林中)
 - ・ 会計 今坂 嘉恵 (赤江中)
 - ・ 総務委員 上杉 秀人 (三股中)
串間由香里 (串間中)
重黒木久美 (土々呂中)
杉 昌樹 (細野中)
後藤 由紀 (宮大附属中)
児玉 大典 (宮崎西中)
- 【 練習時間割当 】
- (1日目)
 - 第3試合 8:45～9:05
 - 第2試合 9:05～9:25
 - 第1試合 9:25～9:45
 - ※第4・5試合のチームの
設定練習はありません。
 - (2日目)
 - 第2試合 8:30～8:50
 - 第1試合 8:50～9:15
 - (3日目)
 - 第2試合 8:30～8:50
 - 第1試合 8:50～9:15
- ・ 審判委員 日本バレーボール協会公認審判員
宮崎県バレーボール協会公認審判員
県専門部、各チーム監督
 - ・ 救護 13日 早水公園体育文化センターメイン 岩本 留美 (姫城)
早水公園体育文化センターサブ 宮田由美子 (西)
14日 早水公園体育文化センターメイン 山崎美智代 (五十市)
早水公園体育文化センターサブ 永井 美樹 (妻ヶ丘)
15日 早水公園体育文化センター 山崎美智代 (五十市) 岩本 留美 (姫城)
 - ・ 生徒役員 13日 早水公園体育文化センター 高城中、志和池中
14日 早水公園体育文化センター 高城中、志和池中、中郷中、妻ヶ丘中、三股中
15日 早水公園体育文化センター 高城中、志和池中、中郷中、妻ヶ丘中

3. 組合せ
【男子】

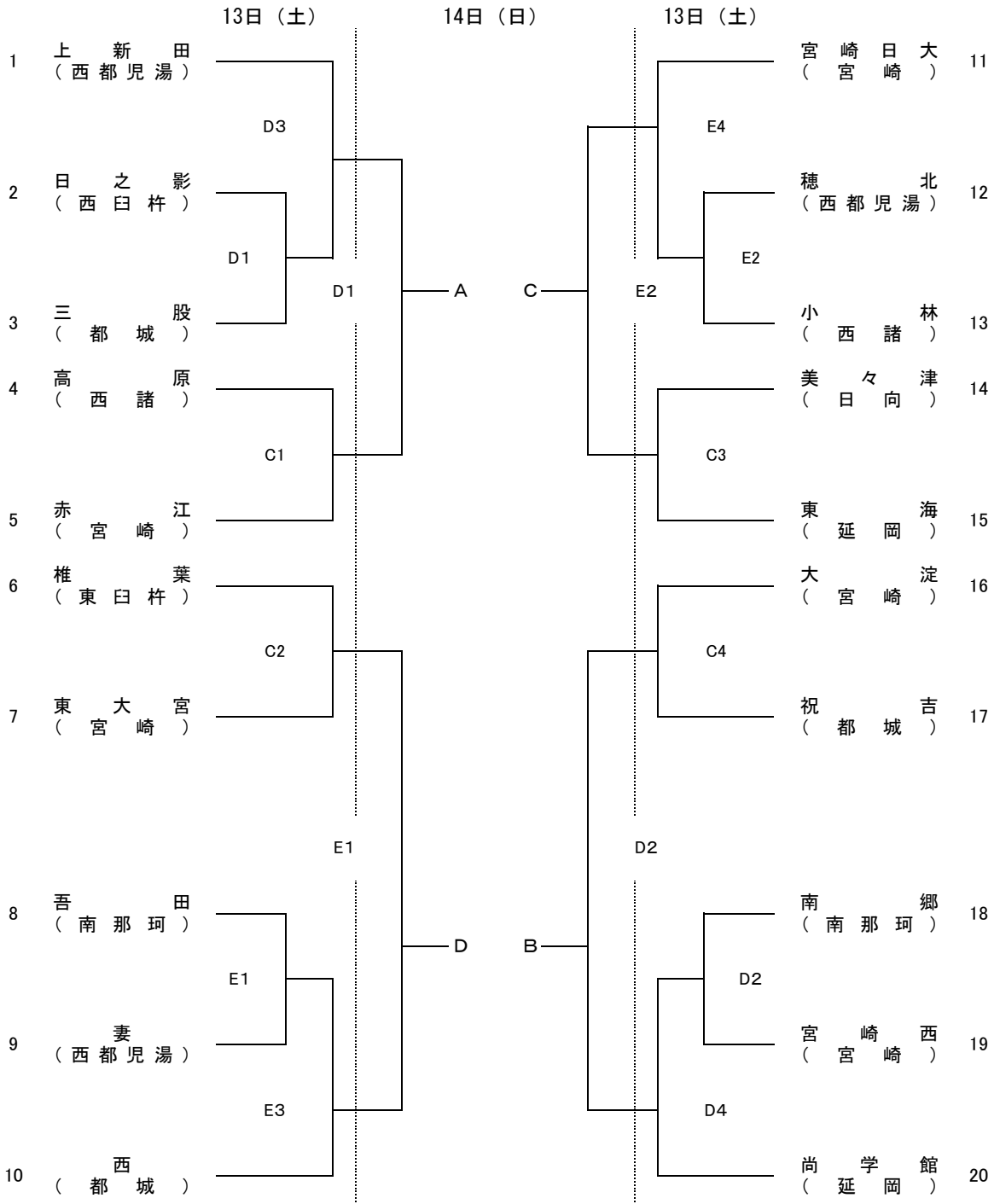


決勝リーグ14日(日)・15日(月)

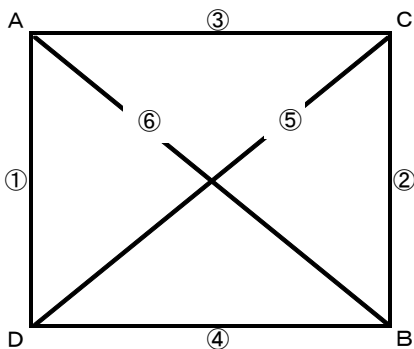


14日		
A	A3	D
B	A4	C
15日		
A	A1	C
B	A2	D
C	A3	D
A	A4	B

【 女子 】



決勝リーグ14日(日)・15日(月)



14日		
A	C3	D

B	C4	C
15日		
A	C1	C

B	C2	D

C	C3	D

A	C4	B
