

バレーボール競技

1. 期 日 令和3年7月24日(土)・25日(日)・26日(月)

	7月24日(土)	7月25日(日)	7月26日(月)
監督会 (保護者代表者会)	12:30	8:05(午前) 12:10(午後)	8:05
競技開始	13:30	9:00(午前) 13:00(午後)	9:30
プロトコール時刻	13:19	8:49(午後) 12:49(午後)	9:19
会場	早水公園体育文化センター (AB)	早水公園体育文化センター (AB)	早水公園体育文化センター (AB)
	高城総合体育館 (CD)	高城総合体育館 (CD)	
開館	12:20	8:05(午前) 12:20(午後)	8:05

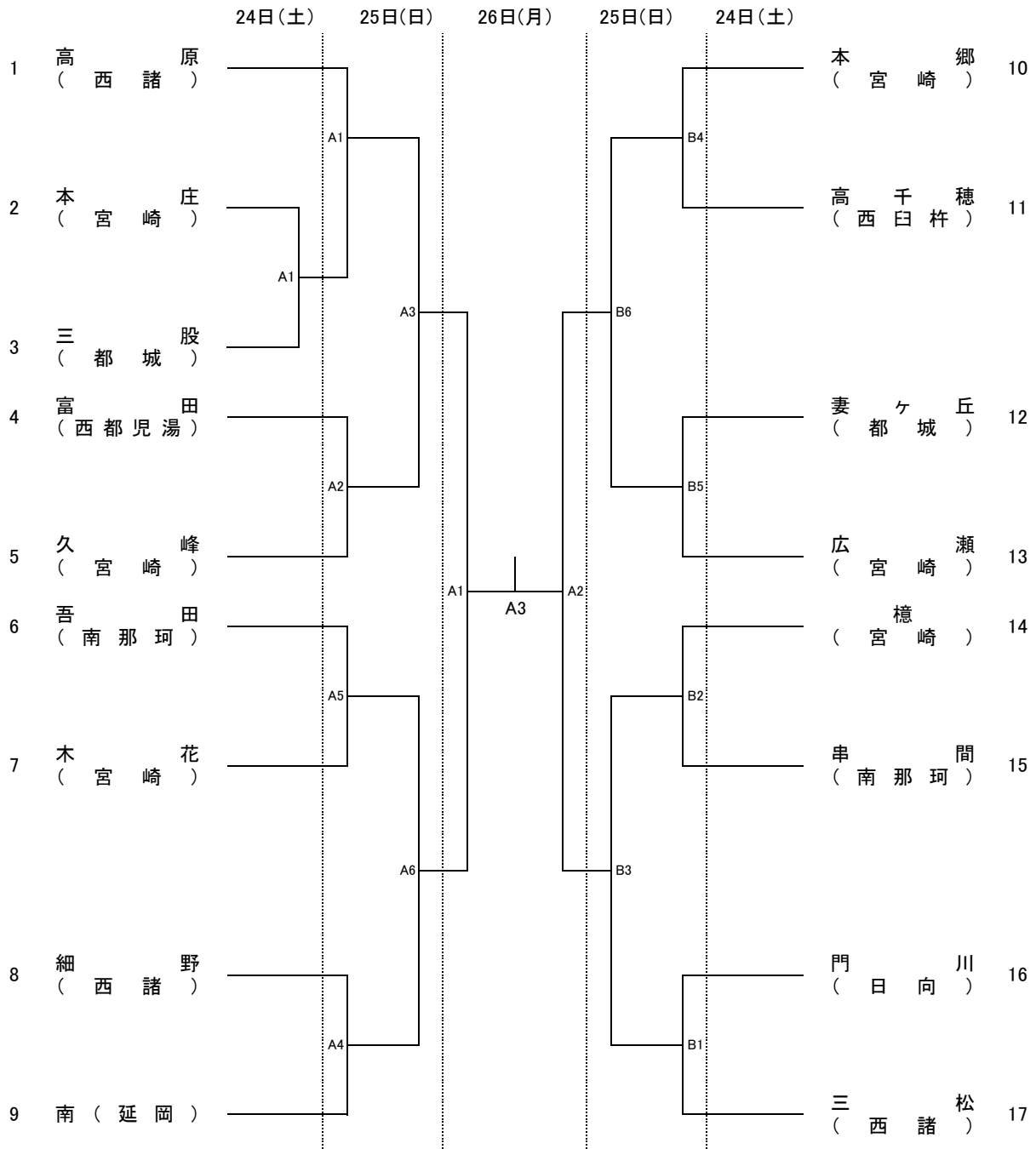
2. 役員

- ・ 部長 小坂 芳史 (清武中)
- ・ 総務委員長 栗畑 宏輔 (志和池中)
(防災担当兼務)
- ・ 競技委員長 黒木 和夫 (高岡中)
- ・ 審判長 澤村 忠俊 (新田中)
- ・ 記録委員長 長谷川純一 (小林中)
- ・ 会計 吉野 嘉恵 (生目台中)
- ・ 総務委員 上杉 秀人 (木花中)
- 高岡 伸吾 (中郷中)
- 山下 哲雄 (南中)
- 矢野 雄大 (南郷中)
- 後藤 由紀 (宮大附属中)
- 児玉 大典 (三股中)
- ・ 審判委員 日本バレーボール協会公認審判員
宮崎県バレーボール協会公認審判員
県専門部、各チーム監督
- ・ 救護 24日 早水公園体育文化センター
高城総合体育館
25日 早水公園体育文化センター
高城総合体育館
26日 早水公園体育文化センター
- ・ 生徒役員 24日 早水公園体育文化センター 妻ヶ丘中、三股中
高城総合体育館 小林中、志和池中、高城中
25日 早水公園体育文化センター 妻ヶ丘中、三股中
高城総合体育館 小林中、志和池中、高城中
26日 早水公園体育文化センター 妻ヶ丘中、三股中、志和池中、高城中

【 練習時間割当 】

- (1日目)
- 第2試合 12:45~13:00
- 第1試合 13:00~13:15
- (2日目)
- 第2試合 8:15~8:30
- 第1試合 8:30~8:45
- ※午後は設定練習の時間を設けません。
- (3日目)
- 第2試合 8:25~8:50
- 第1試合 8:50~9:15

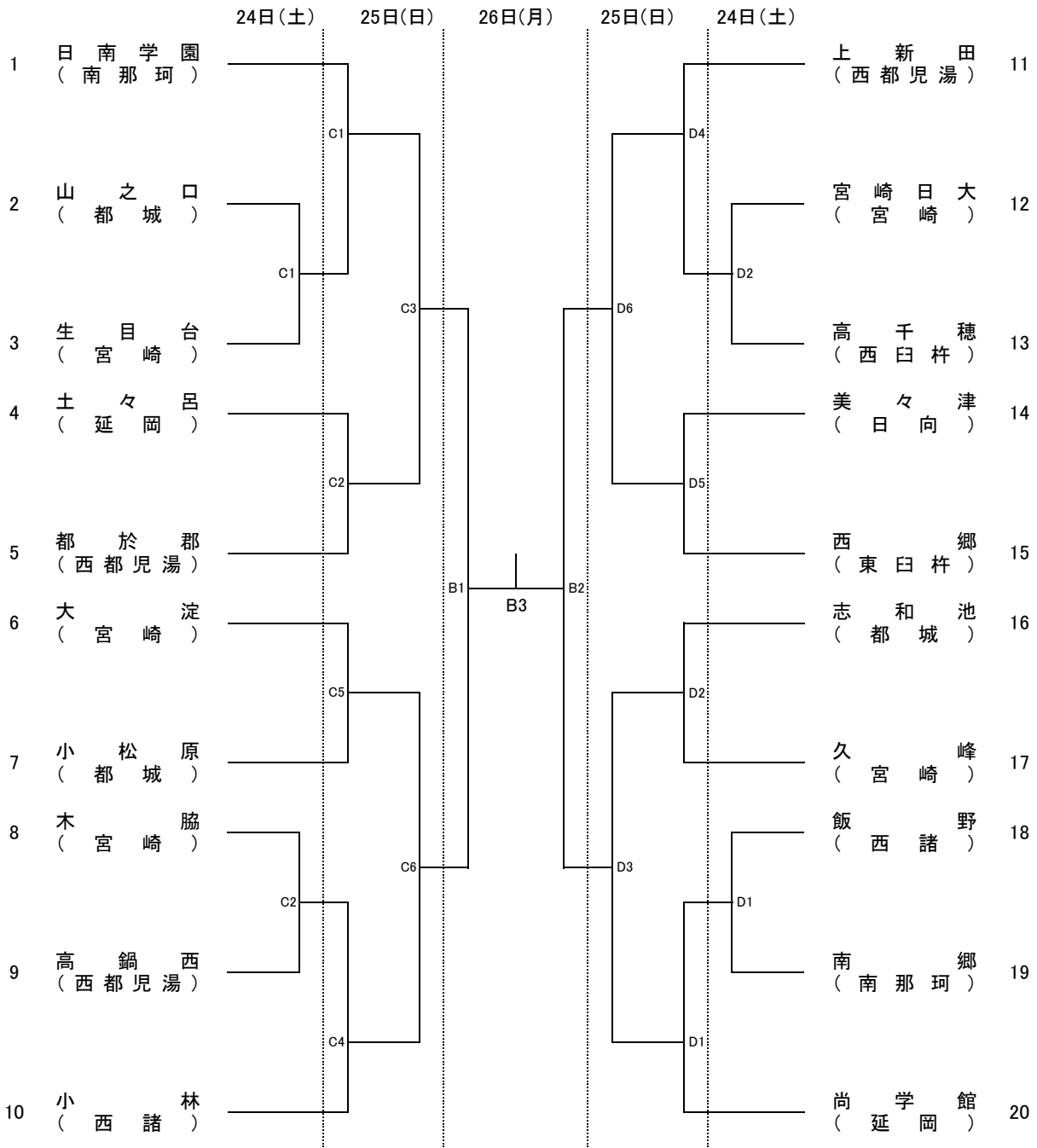
3. 組合せ
【 男子 】



最終結果

優勝	
2位	
3位	
3位	

【 女子 】



優勝	
2位	
3位	
3位	